



# Grundpraktikum I

## F5 Dichte fester Körper

Santiago Rodriguez

28. Juni 2019

**Student:** Santiago Rodriguez  
santiago.rodriguez@physik.hu-berlin.de

**Betreuer:** Dr. Naim Bora Atlay

**Raum:** N.216

**Messplatz:** N.1

## Inhaltsverzeichnis

1	Abstract	1
2	Versuchsaufbau und Durchführung	2
3	Ermittlung der Dichte $\rho_a$ beider Metallproben aus den experimentell ermittelten Messwerten	3
4	Berechnung der fortgepflanzten Messunsicherheiten und der systematischen Abweichungen	4
5	Diskussion	5
6	Literaturverzeichnis	5

## 1 Abstract

Die Dichte fester Körper ist allgemein definiert durch die Beziehung  $\rho := \frac{m}{V}$  des Materials. Für homogene feste Körper aus demselben Material ist die Dichte ein konstanter und ortsunabhängiger Materialparameter. Aus diesem Grund ist die Bestimmung dieses Verhältnisses zwischen der Masse und dem Volumen von großem Vorteil für eine breite Anzahl an Anwendungen in mehreren Bereichen der Natur- und Ingenieurwissenschaften. Die präzise Bestimmung dieses Verhältnisses hat sich aber bereits mehrmals als umständlicher erwiesen, als auf den ersten Blick zu vermuten wäre, da die Bestimmung der tatsächlichen Masse eines Körpers aufgrund der weit verbreiteten Messmethode mit Waagen von der ortsabhängigen Fallbeschleunigung  $g(x)$  und der ebenfalls von mehreren Faktoren veränderlichen Auftriebskraft der Luft  $F_A(g(x), \rho_L(T, p, R_f))$  abhängt. Ziel dieses Versuches ist es somit nun, mithilfe eines Pyknometers und einer hochempfindlichen Messwaage die Dichte von zwei Messproben aus jeweils Kupfer und Stahl unter Berücksichtigung der systematischen Messunsicherheiten der Gewichtsmessung zu bestimmen. Anschließend werden die Endergebnisse zusammen mit ihren fortgepflanzten Unsicherheiten mit den Sollwerten aus der Fachliteratur verglichen und ein Diskussionsansatz zu den ermittelten Messergebnissen aus dem Versuch angegeben.

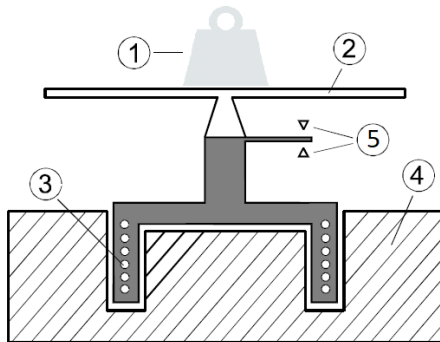


Abbildung 1: Aufbau der Messwaage

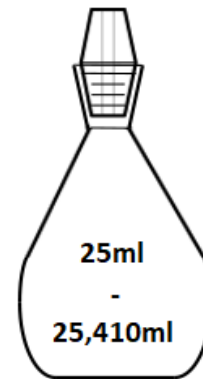


Abbildung 2: Aufbau des Pyknometers

## 2 Versuchsaufbau und Durchführung

Die Gewichtsmessung erfolgt innerhalb von zwei Messreihen, wobei in der ersten die Gewichtung der Messproben alleine und somit im Medium der Luft erfolgt, während in der zweiten die Messproben zuerst innerhalb des im vornherein mit destilliertem Wasser befüllten Pyknometers eingetaucht und kurz daraufhin zusammen mit diesem gewichtet werden. Die angewendete Messwaage ist eine Feinmesswaage der Serie *Sartorius Basic*, die in der Lage ist, bis auf eine Skala von  $10^{-7}kg$  mit einer Messunsicherheit von  $u_{mw} = \pm 2 \cdot 10^{-7}kg$  zu messen.

Die Waage funktioniert im wesentlichen nach demselben Prinzip der Kompensationsanordnung, die in der vereinfachten Skizze in Abb.1 abgebildet wird. Hierbei wird durch die aufgelegte Last (1) die Höhe der Waagschale (2) so gesenkt, dass die optoelektronische Abtastung (5) ausgelöst und eine entgegenwirkende Kompensationskraft  $F_L$  mithilfe einer Spule (3) und eines Permanentmagnetes (4) erzeugt wird, die die Waagschale dann in die Null-Lage zurückführt. Die Stärke des hierzu notwendigen Stromflusses durch die Spule ist dann direkt proportional zur der an der Last angreifenden Gewichts- und Auftriebskraft, s.d gilt  $F_g + F_A = F_L$ . Durch Messung der Stromstärke kann die Feinwaage also präzise Angaben des Gewichts liefern, die aber nach wie vor ohne Berücksichtigung der Luftauftriebskraft angegeben werden können.

Um dieses Problem sowie auch die noch stärker unsicherheitsbehaftete Messung des Volumens  $V_1$  der Messprobe zu umrunden wird nun dass in Abb. 2 skizzierte Pyknometer angewendet. Dieser lässt sich präzise auf einem Innenvolumen von  $V_p = (25 \pm 0,02)ml$  mit destilliertem Wasser reproduzierbar nachfüllen.

Alle Messungen wurden 6-Mal durchgeführt, wobei in der zweiten Messreihe nach jeder Messung das destillierte Wasser im Pyknometer erneut nachgefüllt und die Messwaage auf die ungewichtete Null-Lage kalibriert wurde. Die Umgebungstemperatur, ein weiterer Abhängigkeitsparameter der Luftdichte  $\rho_L$ , betrug am Anfang des Versuches  $T_A = 28,8^\circ C$  und am Ende  $T_E = 29,2^\circ C$ ; d.h.,  $T = (29 \pm 0,3)^\circ C$ . Die dimensionslose, relative Luftfeuchtigkeit  $\varphi$ , die sich implizit auf die Luftdichte  $\rho_L$  auswirkt aufgrund von  $\rho_L(R_f(\varphi))$ , wurde während des Versuches bei 32%, d.h.,  $\varphi = 0,32$  gemessen. Der Luftdruck  $p$  betrug wiederum  $p = (1052 \pm 1)hPa$ . Alle Messwerte in der folgenden Tabelle sind in  $g$  angegeben.

3 ERMITTLUNG DER DICHTE  $\rho_A$  BEIDER METALLPROBEN AUS DEN  
EXPERIMENTELL ERMITTELTEN MESSWERTEN

	Stahl	Kupfer
1	8,1435	9,0258
2	8,1437	9,0259
3	8,1433	9,0259
4	8,1433	9,0259
5	8,1432	9,0258
6	8,1434	9,0257

Abbildung 3: Gewichtung in der Luft

	Pyknometer	Stahl	Kupfer
1	51,6256	58,7497	59,6332
2	51,639	58,7424	59,6405
3	51,6326	58,7467	59,6408
4	51,629	58,7409	59,6471
5	51,623	58,7448	59,6466
6	51,6193	58,7371	59,6363

Abbildung 4: Gewichtung im Pyknometer

### 3 Ermittlung der Dichte $\rho_a$ beider Metallproben aus den experimentell ermittelten Messwerten

Für die Ermittlung der Dichte beider Messproben führt man nun allgemein folgende Beziehungen für den gemessenen Gewicht der Messproben in der ersten Messreihe  $m'_1$ , den in der zweiten Messreihe gemessenen Gewicht  $m'_2$  des mit Wasser gefüllten Pyknometers und den gemessenen Gewicht  $m'_3$  der Messproben im selben Pyknometer.

$$m_1 - V_1 \cdot \rho_L = m'_1 \quad (1)$$

$$m_2 - V_p \cdot \rho_L = m'_2 \quad (2)$$

$$m_3 - V_p \cdot \rho_L = m'_3 \quad (3)$$

Mit dem Zusammenhang zwischen den unterschiedlichen Massen  $m_1$ ,  $m_2$  und  $m_3$

$$m_1 - V_1 \cdot \rho_W = m_3 - m_2 = m'_3 - m'_2 \quad (4)$$

$\Leftrightarrow$

$$\rho_a = \frac{m_1}{V_1} = \frac{m'_1 \cdot \rho_W - (m'_3 - m'_2) \cdot \rho_L}{m'_1 - (m'_3 - m'_2)} \quad (5)$$

Wobei hier  $\rho_W = 998 \frac{kg}{m^3}$  die Dichte des Wassers ist und aufgrund von dessen Inkompressibilität konstant bleibt.  $\rho_L$  ist nach wie vor die Dichte der Luft und hängt im wesentlichen auch von mehreren Größen  $\rho_L(T, p, R_F(\varphi, T, p))$  allgemein wie folgt ab;

$$\rho_L = \frac{p}{R_f \cdot T} \quad (6)$$

$$R_f = \frac{R_l}{1 - \varphi \cdot \frac{p_d}{p} \cdot \left(1 - \frac{R_l}{R_d}\right)} \quad (7)$$

Mit der Gaskonstante trockener Luft  $R_l = 287,05 \frac{J}{kg \cdot K}$ , die Gaskonstante von Wasserdampf  $R_d = 461 \frac{J}{kg \cdot K}$  und dem Sättigungsdampfdruck von Wasser  $p_d$ ;

$$p_d = 611,213 \cdot \exp\left(\frac{17,5043 \cdot T}{241,2^\circ C + T}\right) \quad \forall T \in [-30^\circ C; 70^\circ C] \quad (8)$$

Aus 6, 7 und 8 folgen dann für  $p_d$ ,  $R_f$  und  $\rho_L$

$$p_d = 4000,38 \text{ Pa} \quad R_f = 288,374 \frac{\text{J}}{\text{kg} \cdot \text{K}}$$

$$\Rightarrow \rho_L = 1,20736 \frac{\text{kg}}{\text{m}^3}$$

Woraus sich dann aus 5 und den arithmetischen Mittelwerten  $m'_{ia}$   $i \in \{1, 2, 3\}$  der Messreihen zunächst ohne Unsicherheitsangabe die Dichte  $\rho_a$  der Messproben  $a \in \{\text{Stahl}, \text{Kupfer}\}$  ergibt mit

$$m'_{1S} = 8.1434g \quad , \quad m'_{2S} = 51.6281g \quad , \quad m'_{3S} = 58.7436g$$

$$m'_{1K} = 9.02583g \quad , \quad m'_{2K} = 51.6281g \quad , \quad m'_{3K} = 59.6408g$$

$$\Rightarrow \rho_{\text{Stahl}} = 7898,164 \frac{\text{kg}}{\text{m}^3} \quad \rho_{\text{Kupfer}} = 8881,49 \frac{\text{kg}}{\text{m}^3}$$

## 4 Berechnung der fortgepflanzten Messunsicherheiten und der systematischen Abweichungen

Um nun die unter Sektion 3 ermittelten Werte für die Dichte beider Messproben  $\rho_{\text{Stahl}}$  und  $\rho_{\text{Kupfer}}$  sachgerecht zu runden und mit fortgepflanzten Messunsicherheiten zu versehen, werden nun einzeln die Gaußschen Fehlerfortpflanzungen und statistischen Standardabweichungen der unterschiedlichen Messgrößen und Variablen bestimmt.

Für die Unsicherheit der ermittelten Dichte gilt nach Gaußscher Fehlerfortpflanzung von Formel 5 mit  $\Delta m'_a := m'_{3a} - m'_{2a}$

$$u_\rho = \sqrt{\left(\frac{\Delta m'_a(\rho_L - \rho_W)}{(m'_{1a} - \Delta m'_a)^2} \cdot u_{m'_{1a}}\right)^2 + \left(\frac{m'_{1a}(\rho_L - \rho_W)}{(m'_{1a} - \Delta m'_a)^2} \cdot u_{m'_{2a}}\right)^2 + \left(\frac{m'_{1a}(\rho_W - \rho_L)}{(m'_{1a} - \Delta m'_a)^2} \cdot u_{m'_{3a}}\right)^2 + \left(\frac{\Delta m'_a}{m'_{1a} - \Delta m'_a} \cdot u_{\rho_L}\right)^2}$$

Die Unsicherheit der ermittelten Mittelwerte  $m'_{ia}$  der Massen ergibt sich aus der statistischen Standardabweichung mit  $n=6$  Versuchen und  $i \in \{1, 2, 3\}$

$$u_{m'_{ia}} = \sqrt{\frac{1}{n-1} \sum_{k=1}^n (m'_{ik} - m'_{ia})^2} \quad \text{und} \quad m'_{ia} = \frac{1}{n} \sum_{k=1}^n m'_{ik}$$

$$m'_{1S} = (8.1434 \pm 0,0003)g \quad , \quad m'_{2S} = (51.628 \pm 0,007)g \quad , \quad m'_{3S} = (58.744 \pm 0,004)g$$

$$m'_{1K} = (9.0258 \pm 0,0001)g \quad , \quad m'_{2K} = (51.628 \pm 0,007)g \quad , \quad m'_{3K} = (59.64 \pm 0,006)g$$

Die Unsicherheit der Luftdichte  $\rho_L$  ergibt sich wiederum mithilfe der Gaußschen Fehlerfortpflanzung aus

$$u_{\rho_L} = \sqrt{\left(\frac{1}{R_f \cdot T} \cdot u_p\right)^2 + \left(\frac{1}{R_f^2 \cdot T} \cdot u_{R_f}\right)^2 + \left(\frac{1}{R_f \cdot T^2} \cdot u_T\right)^2} \quad \text{mit} \quad u_p = \pm 1 \text{ hPa} \quad u_T = \pm 0,3^\circ\text{C}$$

$$\text{und } u_{R_f} = \sqrt{\left(\frac{R_l \cdot p_d (1 - \frac{R_l}{R_d})}{(1 - \varphi \cdot \frac{p_d}{p} + \varphi \cdot \frac{p_d}{p} \cdot \frac{R_l}{R_d})^2 \cdot p} \cdot u_\varphi\right)^2 + \left(\frac{R_l \cdot \varphi p_d (1 - \frac{R_l}{R_d})}{((1 - \varphi \cdot \frac{p_d}{p} + \varphi \cdot \frac{p_d}{p} \cdot \frac{R_l}{R_d}) \cdot p)^2} \cdot u_p\right)^2} \text{ mit } u_\varphi = \pm 0,01$$

$$\Rightarrow R_f = (288 \pm 14) \frac{J}{Kg \cdot K} \quad \rho_L = (1,207 \pm 0,0015) \frac{kg}{m^3}$$

Somit folgt nun für die Endwerte der Dichte  $\rho_a$  beider Messproben  $a \in \{\text{Stahl}, \text{Kupfer}\}$  unter Betrachtung der Messunsicherheiten und Fehlerfortpflanzungen

$$\rho_{\text{Stahl}} = (7900 \pm 280) \frac{kg}{m^3} \quad \rho_{\text{Kupfer}} = (8880 \pm 420) \frac{kg}{m^3}$$

## 5 Diskussion

Die nun bestimmten Werte  $\rho_{\text{Stahl}} = (7900 \pm 280) \frac{kg}{m^3}$  und  $\rho_{\text{Kupfer}} = (8880 \pm 420) \frac{kg}{m^3}$  für die Dichte beider Messproben stimmen trotz ihrer verhältnismäßig großen Unsicherheit allgemein mit den Sollwerten aus der Literatur  $\rho'_{\text{Stahl}} = 7850 \frac{kg}{m^3}$  und  $\rho'_{\text{Kupfer}} = 8920 \frac{kg}{m^3}$  überein. Dennoch sind diese Unsicherheiten i.A. nicht akzeptabel und zu hoch, um einen aussagekräftigen Schluss aus dem Versuch herleiten zu können. Nichtsdestotrotz wird an dieser Stelle erwägt werden, der Ursache für diese erstaunlich hohe Unsicherheit auf den Grunde zu gehen. Die Theorie hinter der Messmethode kann hierbei nämlich nach Bewertung der Herkunft dieser fortgepflanzten Unsicherheit nicht für die Entstehung dieser verantwortlich gemacht werden, da es sich mit allerhöchster Wahrscheinlichkeit um einen Verfahrensfehler bei der Messung mit dem Pyknometer von  $m'_2$  und  $m'_3$  handelt. Diese sind mit einer jeweiligen Unsicherheit von  $u_{m'_2} = \pm 0,007g$  und  $u_{m'_3} = \pm 0,004g$ , bzw.,  $u_{m'_{3K}} = \pm 0,006g$  viel größer als die Unsicherheiten für die Messungen in der Luft  $u_{m'_{1S}} = \pm 0,0003g$  und  $u_{m'_{1K}} = \pm 0,0001g$ . Dies lässt sich auch in der Formel für die Fehlerfortpflanzung  $u_{\rho_a}$  erkennen, da die quadrierten Terme von  $u_{m'_2}$  und  $u_{m'_3}$  den größten Beitrag für den Betrag innerhalb der Klammer ausmachen. Grund für diesen Verfahrensfehler könnten somit ungleichmäßige Befüllungen des Pyknometers, Verunreinigungen der Gewichtung mit Luftbläschen beim Nachfüllen des destillierten Wassers oder grobe Fehler beim Umgang mit dem Messgeräten gewesen sein. Eine bessere Messung von seitens des Laboranten und Protokollverfassers hätte somit vermutlich eine um eine ganze Größenordnung kleinere Unsicherheit liefern können und die hoch präzise Messfähigkeit der Feinwaage deutlich besser ausgenutzt.

## 6 Literaturverzeichnis

- [1] Dr. Uwe Müller: *Physikalisches Grundpraktikum: Mechanik und Thermodynamik*, 2012
- [2] Dr. Uwe Müller: *Physikalisches Grundpraktikum: Einführung in die Messung, Auswertung und Darstellung experimenteller Ergebnisse in der Physik*, 2007